

ECOLIFT

tu ascensor unifamiliar



Tanto si se trata de una nueva residencia como de una ya existente, el proyecto se realiza aprovechando al máximo el espacio y buscando la mayor rentabilidad posible para nuestros clientes. Instalaciones innovadoras y que permiten la combinación de elementos para un elevador personalizado, creado a medida. El cliente tiene la posibilidad de escoger entre una gran variedad de cabinas, básicas o de lujo, con diferentes acabados.



► Características principales

- El elevador más silencioso del mercado.
- Nivel de parada +/- 5 mm.
- Marcha extremadamente suave y vibraciones mínimas.
- Velocidad de marcha: 0,15 m/s.
- Especialmente apto para personas de movilidad reducida.
- Iluminación LED 4x3W.

► Control y seguridad

- Seguridad sin puertas con barrera fotoeléctrica que impide el arranque o interrumpe el movimiento de la cabina.
- Accionamiento del conjunto mediante pulsadores de acción continua.
- Pulsador tipo "seta" de emergencia.
- Sistema homologado de enclavamiento mecánico (paracaídas).
- Sensores de parada, velocidad, carga, control de estado, etc...
- Pulsador de alarma.
- Sistema de Alimentación Ininterrumpida (SAI) que en caso de corte eléctrico enciende la luz de emergencia y baja al usuario hasta la planta baja.
- Llavín de uso restringido.
- Teléfono (opcional)
- Modelo acorde con la normativa:

Directiva 2006/42/CE

UNE-EN-ISO 12100-1

► Tracción y mecánica

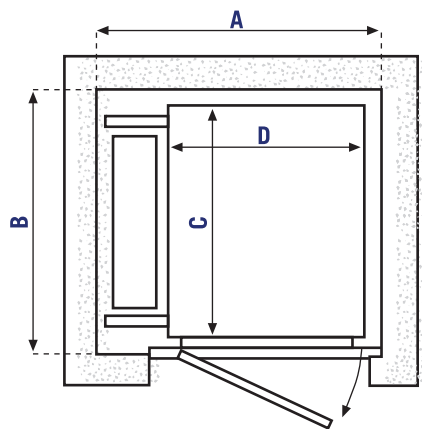
- Peso máximo de elevación: 300 kg.
- Recorrido máximo: 15m.
- Número máximo de paradas: 4 (incluyendo planta baja).
- Funcionamiento mediante motor eléctrico tipo Gearless.
- Alimentación monofásica a 230 V (igual que cualquier electrodoméstico).
- Consumo extremadamente bajo (menor de 0.75 kw).
- Tracción mediante polea integrada en el eje del motor.



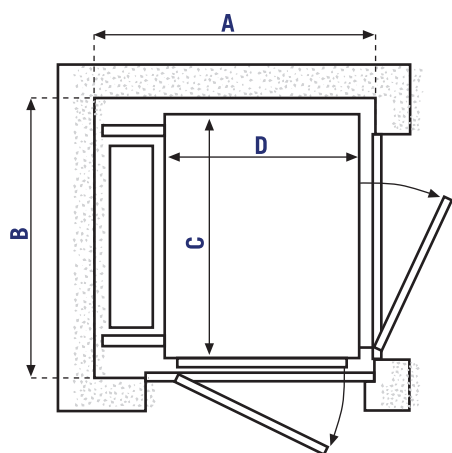
Tipos de carga

Vista lateral

Embarque simple



Desembarque 90°



Doble embarque 180°

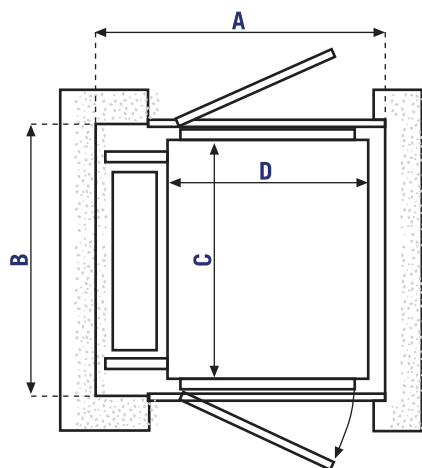


Tabla de dimensiones con puertas semiautomáticas

* Cotas mínimas cabina 800 x 900

Cotas (mm)	Simple	90°	180°
A	1235	1214	1235
B	1114	1114	1125
C	900	900	900
D	800	800	800
Paso	700	700	700

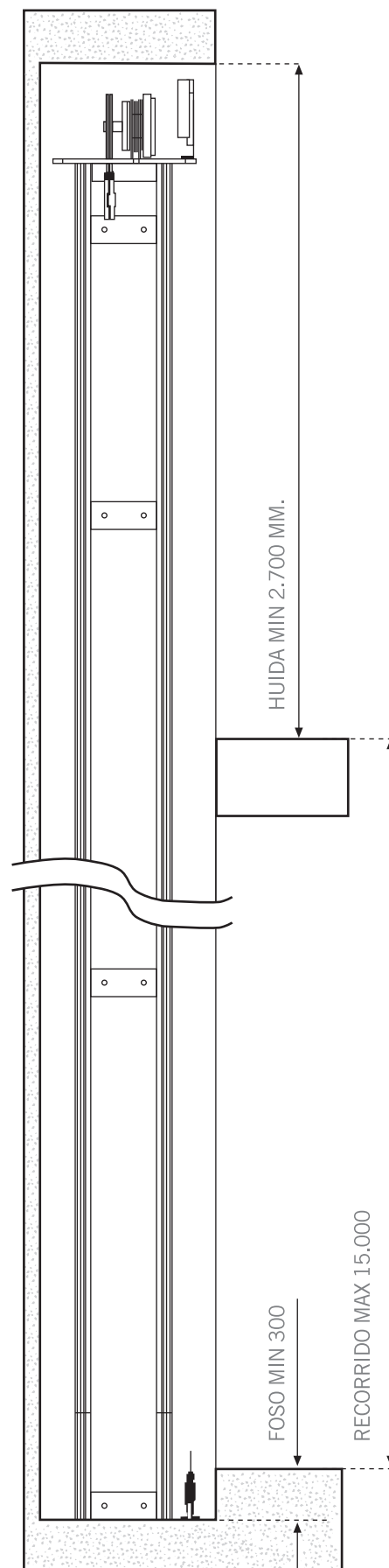
* Cotas mínimas cabina 1000 x 1200

Cotas (mm)	Simple	90°	180°
A	1400	1414	1400
B	1414	1414	1430
C	1200	1200	1200
D	1000	1000	1000
Paso	800	800	800

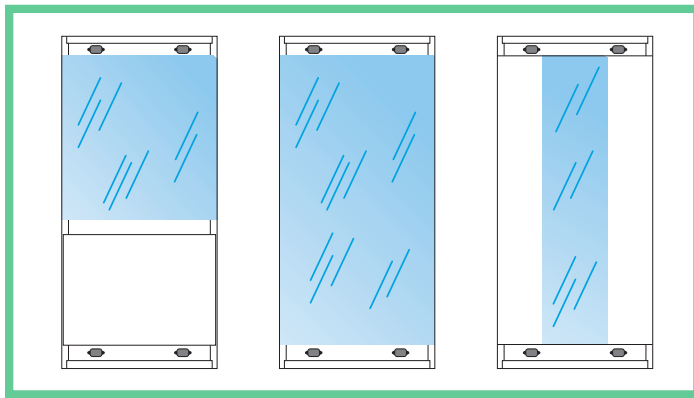
Directive 2006/42/EC
UNE-EN-ISO 12100-1

Dimensiones:

- Parada máxima: 3 units
- Foso mínimo: 300 mm.
- Recorrido
Max: 15 m.
Huida mínima: 2.700 mm.



Espejos



1/2

Entero

Lama

Puertas



CIEGA

MIRILLA

GRAN MIRILLA

Balustrade



RECTANGULAR INOX

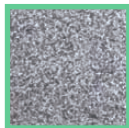
TUBO CURVO

TUBO RECTO

Suelos cabina



NEGRO EXPO



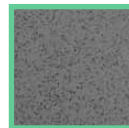
GRIS EXPO



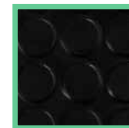
BEIGE



ROSA



GRIS PERLA



CÍRCULOS NEGROS

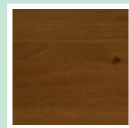


CÍRCULOS GRIS

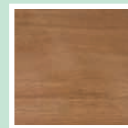


CÍRCULOS MARRÓN

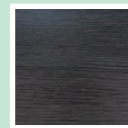
Colores cabina



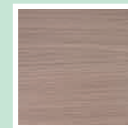
NOGAL FARDÉS



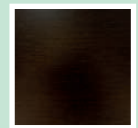
ROBLE (L21PF)



ROBLE CENIZA



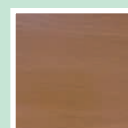
ROBLE VELADO



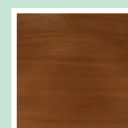
WENGE UK PC



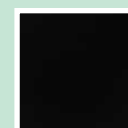
HAYA NATURAL UT



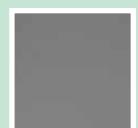
HAYA PATERNE



CEREZO



NEGRO SOFT



GRIS SOFT